

Planetarne miješalice  
Planetarna mješalica 10 litara -  
Elektronička s priključkom za nastavke

STAVKA #: \_\_\_\_\_

MODEL #: \_\_\_\_\_

NAZIV #: \_\_\_\_\_

SIS #: \_\_\_\_\_

AIA #: \_\_\_\_\_



600199 (XBE10BA)

10 litara planetarna mješalica, uređajem za detekciju posude i elektronički promjenjivom brzinom. Opremljena inox spiralnom kukom, lopaticom, pjenjačem i s priključkom tipa H za nastavke. Opremljena visoko otpornim zaštitnim zaslonom - bez BPA

### Kratke specifikacije

Br. stavke: \_\_\_\_\_

### Glavne značajke

- Profesionalni mikser koji omogućuje: pripremu tijesta za sve tjestenine, mješanje polu-tekućih proizvoda, emulzija i različitih umaka.
- Standardna oprema:
  - Spiralna kuka, lopatica, pjenjača i posuda za mješanje za 10 lt
  - Priključak za nastavke (nastavci nisu uključeni).
- Elektronička kontrola brzine.
- Sigurnosni ekran koji se može ukloniti- aktivira podizanje i spužtanje posude.
- Maksimalni kapacitet (brašno, sa 60% hidratacije) 3,5 kg, za serviranje 10-50 obroka.
- Sigurnosni prekidač koji automatski zaustavlja uređaj kada se posuda spusti.
- Uređaj za detektiranje posude dozvoljava mješalici pokretanje samo onda kada su posuda i sigurnosni poklopac ispravno instalirani i pozicionirani zajedno.

### Konstrukcija

- Kompaktan dizajn za stolnu uporabu.
- Uređaj u potpunosti izrađen od nehrđajućeg čelika.
- Čvrsta konstrukcija sa mehaničkim zavarenim snažnim metalnim okvirom.
- Posuda od nehrđajućeg čelika AISI 302, 10 litara zapremine.
- Snažni asinkroni model za velikim početnim ubrzanjem.
- Planetarno kretanje sa samopodmazivanjem, bez opasnosti od gubitaka.
- 10 brzina od 26 do 180 okr/min (planetarno kretanje) uz prilagodbu alatu i tvrdoći smjese.
- Zaštita od vode (IP55 električna kontrola, IP34 cjelokupni uređaj).
- Snaga: 750 W.
- Prilagodljive nogice omogućuju savršenu stabilnost.

ODOBRENJE: \_\_\_\_\_

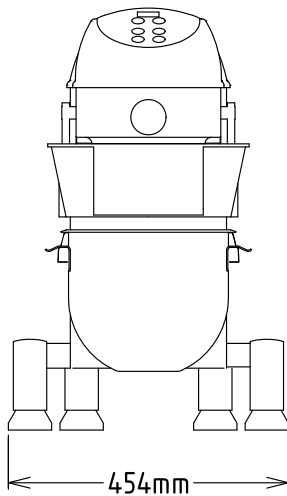
**Uključena dodatna oprema**

- 1 x Lopatica za planetarnu miješalicu PNC 653267  
10 litara
- 1 x Spiralna kuka za tijesto za PNC 653268  
planetarnu miješalicu 10 litara
- 1 x Pjenjača za planetarnu miješalicu PNC 653269  
10 litara
- 1 x Posuda za planetarnu miješalicu PNC 653276  
10 litara

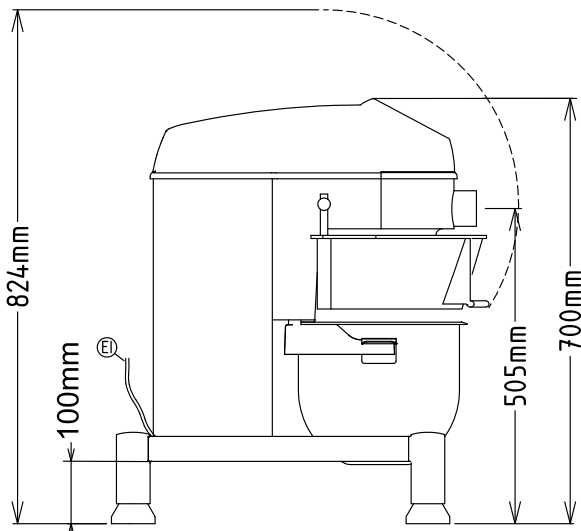
**Opcijska dodatna oprema**

- Nastavak za pire s 3 rešetke, PNC 653187   
priključak tipa H
- Nastavak za rezanje povrća, PNC 653225   
priključak tipa H, mogućnost  
isključivanja pogona
- Lopatica za planetarnu miješalicu 10 PNC 653267   
litara
- Spiralna kuka za tijesto za PNC 653268   
planetarnu miješalicu 10 litara
- Pjenjača za planetarnu miješalicu 10 PNC 653269   
litara
- Posuda za planetarnu miješalicu 10 PNC 653276   
litara
- Aluminijski vanjski nastavak za stoj PNC 653720   
za mljevenje mesa 70 mm (uključuje  
tacu i potiskivač) - H priključak - Za  
kombiniranje s priborom za stroj za  
mljevenje mesa
- Aluminijski pribor za mljevenje mesa PNC 653721   
70 mm - Enterprise rez, uključuje  
oštricu (3 diska promjera 4,5 - 6 i 8  
mm).
- Inox pribor za mljevenje mesa 70mm PNC 653722   
- Enterprise rez, uključuje oštricu (3  
diska, promjera 4,5-6 i 8 mm)
- Inox pribor za mljevenje mesa 70 PNC 653723   
mm - 1/2 Ungar rez, uključuje oštricu  
(4 diska, promjera 0.3 - 4.5 i 8 mm)

Prednja/e

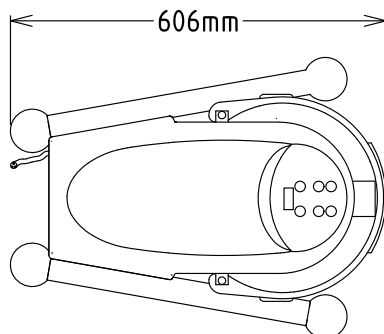


Bočna/o



EI = Električni priključak

Gornja/e



#### Električki

Napon napajanja: 200-240 V/1N ph/50/60 Hz  
 Električna snaga, maks.: 0.75 kW

#### Kapacitet:

Performanse (do): 3.5 kg/Ciklus  
 Kapacitet: 10 litara

#### Ključne informacije:

Vanjske dimenzije, širina: 454 mm  
 Vanjske dimenzije, dubina: 606 mm  
 Vanjske dimenzije, visina: 700 mm  
 Transportna težina: 49 kg  
 Neto težina (kg): 38  
 Smjesa s hladnom vodom: 3.5 kg sa Spiralna kuka  
 Bjelanjci: 18 sa Pjenjača